

**ВСЕРОССИЙСКАЯ ОЛИМПИАДА ШКОЛЬНИКОВ
ПО ТЕХНОЛОГИИ. 2014–2015 г.
МУНИЦИПАЛЬНЫЙ ЭТАП. 10–11 КЛАССЫ**

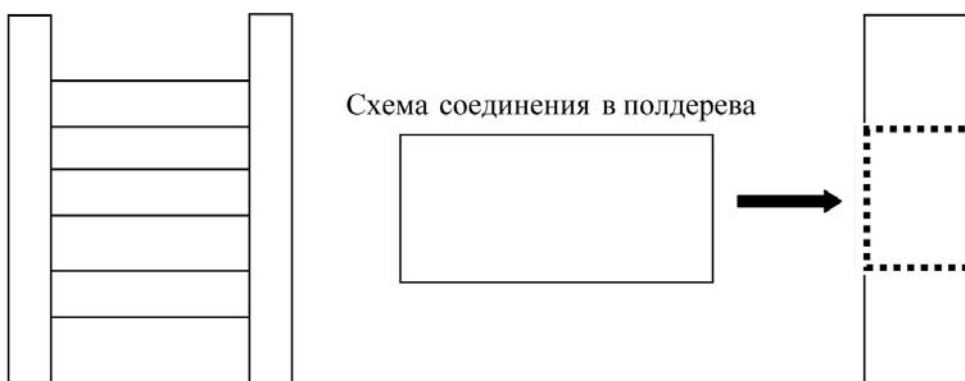
Номинация «Техника и техническое творчество»

**Практическое задание
по ручной деревообработке**

«Модель лестницы»

Техническое задание:

Сконструировать и изготовить модель лестницы.



Технические условия:

- 1) Материал изготовления – древесина, брусок 30X30 мм.
- 2) Высота изделия 500 мм, ширина изделия 200 мм.
- 3) Количество деталей в изделии – 5 шт.
- 4) Соединение всех деталей произведите в соответствии со схемой.

Порядок выполнения:

1. Разработать чертеж боковой стойки в М1:5 и чертеж перекладин в М1:2.
2. Изготовить детали изделия по разработанным чертежам. Предельные отклонения на все размеры ± 1 мм.
3. Произвести сборку лестницы без применения клея.

Карта пооперационного контроля

№ п/п	Критерии оценки	Максимальное количество баллов	Баллы участника
1.	Наличие рабочей формы (халат, головной убор)	1 балл	
2.	Соблюдение правил безопасных приёмов работы	1 балл	
3.	Соблюдение порядка на рабочем месте	1 балл	
4.	Разработка чертежа	5 баллов	
5.	Разметка изделия в соответствии с чертежом	3 балла	
6.	Технология изготовления изделия: – технологическая последовательность изготовления изделия; – качество и точность изготовления изделия; – чистовая обработка	23 балла (5 б.) (13 б.) (5 б.)	
7.	Чистовая отделка	5 баллов	
8.	Время изготовления – 120 минут	1 балл	
	Итого:	40 баллов	

**ВСЕРОССИЙСКАЯ ОЛИМПИАДА ШКОЛЬНИКОВ
ПО ТЕХНОЛОГИИ. 2014–2015 г.
МУНИЦИПАЛЬНЫЙ ЭТАП. 10–11 КЛАССЫ**

Номинация «Техника и техническое творчество»

**Практическое задание
по механической деревообработке**

Цилиндрическая спица для деревянного колеса

Техническое задание:

Изготовьте цилиндрическую спицу для деревянного колеса.

Спица должна быть закреплена одним концом в гнезде ступицы, а другим – в гнезде обода. Диаметр гнезда в ступице 25 мм, глубина 15 мм. Диаметр гнезда в ободу 20 мм, глубина 15 мм.

Разработайте конструкцию спицы, выполните чертёж и изготовьте.



Технические условия:

1. Материал изготовления – древесина.
2. Габаритные размеры изделия:
длина 270 мм, наибольший диаметр 35 мм.
3. Верхняя и нижняя части спицы должны заканчиваться круглыми шипами, размер которых Вы должны определить в соответствии с условиями установки спицы.
4. Разработайте чертёж изделия в М 1:2.
5. Подготовьте заготовку к установке в станок.
6. Произведите вытачивание изделия. Предельные отклонения на все размеры ± 1 мм.
7. Произведите декоративную отделку изделия.

Карта пооперационного контроля

№ п/п	Критерии оценки	Максимальное количество баллов	Баллы участника
1.	Наличие рабочей формы (халат, головной убор)	1 балл	
2.	Соблюдение правил безопасных приёмов работы	1 балл	
3.	Соблюдение порядка на рабочем месте	1 балл	
4.	Разработка чертежа	8 баллов	
5.	Дизайн изделия	3 балла	
6.	Технология изготовления изделия: – разметка заготовки в соответствии с разработанным чертежом; – технологическая последовательность изготовления изделия; – черновое и чистовое точение изделия; – качество и точность изготовления изделия; – чистовая обработка	25 баллов (1 б.) (3 б.) (2 б.) (16 б.) (3 б.)	
7.	Время изготовления – 120 минут	1 балл	
	Итого:	40 баллов	

**ВСЕРОССИЙСКАЯ ОЛИМПИАДА ШКОЛЬНИКОВ
ПО ТЕХНОЛОГИИ. 2014–2015 г.
МУНИЦИПАЛЬНЫЙ ЭТАП. 10–11 КЛАСС**

Номинация «Техника и техническое творчество»

**Практическое задание
по ручной обработке металла**

Сувенир «Ключ-отвёртка»

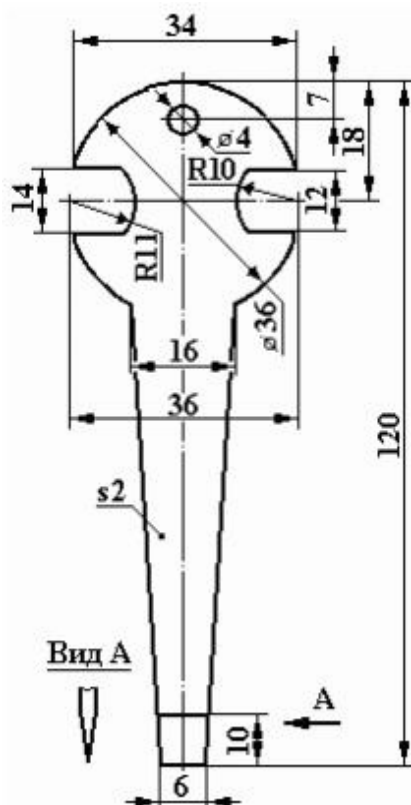
Техническое задание:

Подобрать инструмент, разработать технологическую последовательность и изготовить сувенир «Ключ-отвёртка».

Материалы и оборудование:

- 1) Заготовка – сталь листовая 160x40x2 мм;
- 2) Комплект слесарных и измерительных инструментов, чертёжный инструмент, сверлильный станок.

Требования к точности изготовления: отклонения всех размеров от заданных на графическом изображении $\pm 0,4$ мм.



Карта пооперационного контроля

№ п/п	Критерии оценки	Максимальное количество баллов	Баллы участника
1.	Наличие рабочей формы (халат, головной убор)	1 балл	
2.	Соблюдение правил безопасных приёмов работы	1 балл	
3.	Соблюдение порядка на рабочем месте	1 балл	
4.	Перенесение размеров на металлическую пластину	10 баллов	
5.	Выбор и наладка инструмента	1 балл	
6.	Технология изготовления изделия: – технологическая последовательность изготовления изделия; – черновая и чистовая обработка изделия; – качество и точность изготовления изделия	25 баллов (4 б.) (4 б.) (17 б.)	
7.	Время изготовления – 90 минут	1 балл	
	Итого:	40 баллов	

**ВСЕРОССИЙСКАЯ ОЛИМПИАДА ШКОЛЬНИКОВ
ПО ТЕХНОЛОГИИ. 2014–2015 г.
МУНИЦИПАЛЬНЫЙ ЭТАП. 10–11 КЛАССЫ**

Номинация «Техника и техническое творчество»

**Практическое задание
по электротехнике**

Техническое задание:

Разработайте упрощённую схему функционирования системы освещения типовой однокомнатной квартиры.

Будем считать, что квартира состоит из четырёх помещений (коридор, совмещённый санузел, кухня, комната), в каждом из которых установлена одна лампа накаливания. Лампы в комнате и кухне должны включать отдельные выключатели. Лампы в коридоре и санузле включает один выключатель. При перегорании одной из ламп вторая должна продолжать работать. Остальные лампы в квартире должны функционировать независимо друг от друга.

Карта пооперационного контроля

№ п/п	Критерии оценки	Максимальное количество баллов	Баллы участника
1.	Начертите принципиальную электрическую схему.	10 баллов	
2.	Соберите по разработанной Вами схеме электрическую цепь. На её основе при помощи установочных изделий соберите функционирующую систему освещения.	15 баллов	
3.	Проверьте работоспособность лампы коридора при отключении лампы санузла.	5 баллов	
4.	Проверьте работоспособность схемы освещения в комнате.	5 баллов	
5.	Проверьте работоспособность схемы освещения на кухне.	5 баллов	
Итого:		40 баллов	